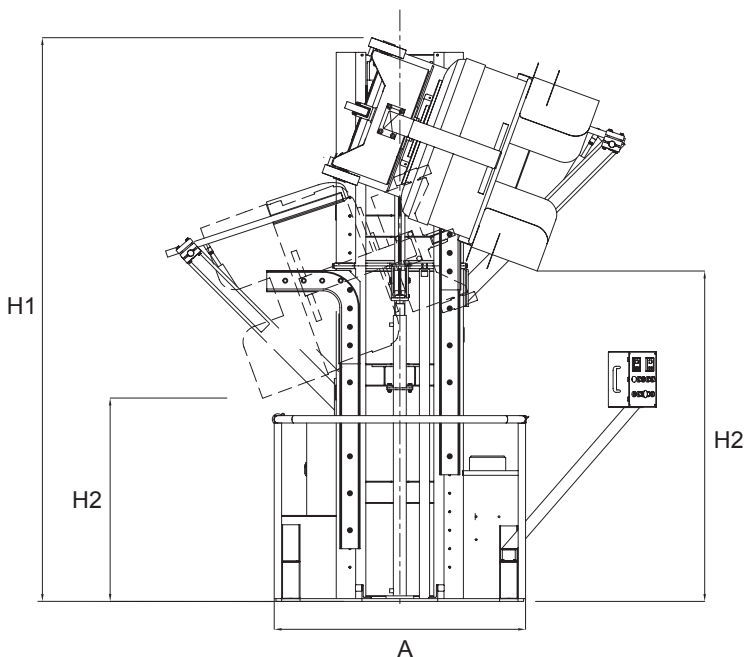


SOLLEVATORE

Modello Model Modèle Modelo	Dimensioni Dimensions Dimensions Dimensiones					Peso Weight Poids Peso	Potenza Power Puissance Potencia
SR	A cm	B cm	C cm	H1 cm	H2 cm	Kg	Kw
SR2 - Scarico 300 - Scharge 300 - Reversement 300 - Descarga 300							
SR2 - 160	136	242	210	430	300	1790	3.2
SR2 - 200	136	242	210	430	300	1790	3.2
SR2 - 250	136	242	210	425	295	1790	3.2
SR2 - 300	136	242	210	425	295	1790	3.2
SR2 - Scarico 260 - Scharge 260 - Reversement 260 - Descarga 260							
SR2 - 160	136	242	210	390	260	1790	3.2
SR2 - 200	136	242	210	390	260	1790	3.2
SR2 - 250	136	242	210	385	255	1790	3.2
SR2 - 300	136	242	210	385	255	1790	3.2
SR2 - Scarico 220 - Scharge 220 - Reversement 220 - Descarga 220							
SR2 - 160	136	242	210	350	220	1790	3.2
SR2 - 200	136	242	210	350	220	1790	3.2
SR2 - 250	136	242	210	345	215	1790	3.2
SR2 - 300	136	242	210	345	215	1790	3.2
SR2 - Scarico 180 - Scharge 180 - Reversement 180 - Descarga 180							
SR2 - 160	136	242	210	310	180	1790	3.2
SR2 - 200	136	242	210	310	180	1790	3.2
SR2 - 250	136	242	210	305	175	1790	3.2
SR2 - 300	136	242	210	305	175	1790	3.2
SR2 - Scarico 120 - Scharge 120 - Reversement 120 - Descarga 120							
SR2 - 160	136	242	210	250	120	1790	3.2
SR2 - 200	136	242	210	250	120	1790	3.2
SR2 - 250	136	242	210	255	115	1790	3.2
SR2 - 300	136	242	210	255	115	1790	3.2



SR
 Altezza minima soffitto: 4.40 mt
 Minimum ceiling height: 4.40 mt
 Hauteur minimum du plafond: 4.40 mt
 Altura mínima del techo: 4.40 mt

